

BLOQUE 1

Resolver únicamente una de las cuestiones del bloque. CALIFICACIÓN: 3 puntos.
Resolver unicamente unha das cuestións do bloque. CUALIFICACIÓN: 3 puntos.

1A

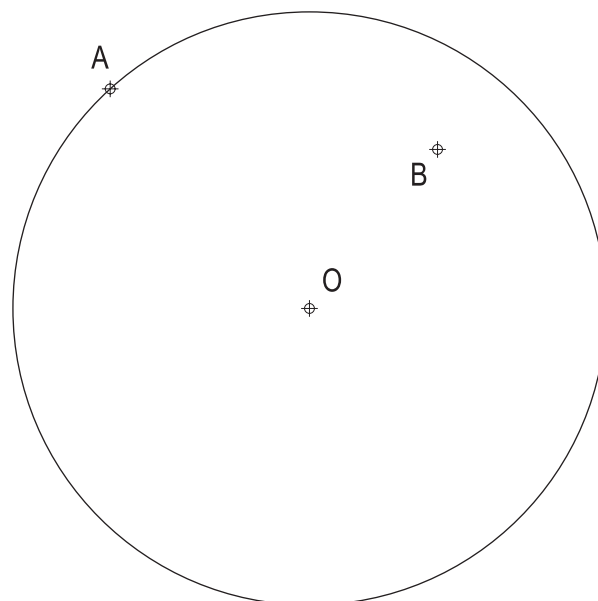
Construye un romboide de lados $a=40$ mm, $b=60$ mm y diagonal menor 50 mm.

Construe un romboide de lados $a=40$ mm, $b=60$ mm e diagonal menor 50 mm..

1B

Circunferencia tangente interior a otra de centro O y que pase por los puntos A y B.

Circunferencia tanxente interior a outra de centro O e que pase polos puntos A e B.



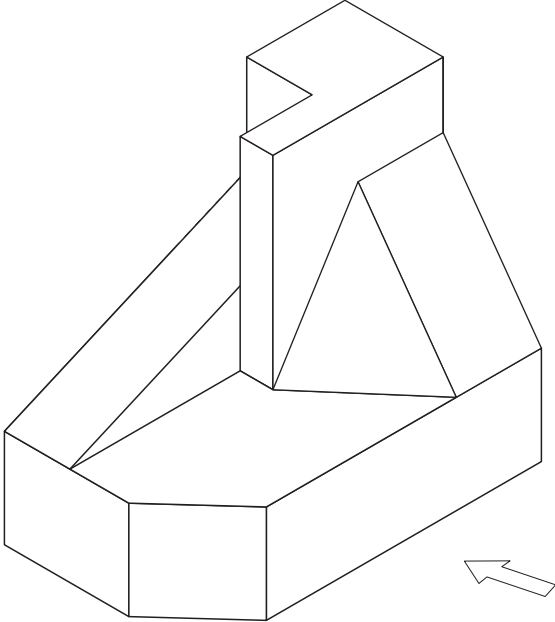
BLOQUE 2

Resolver únicamente una de las cuestiones del bloque. CALIFICACIÓN: 3 puntos.
Resolver únicamente unha das cuestións do bloque. CUALIFICACIÓN: 3 puntos.

2A

Dibuja la 1ª, 2ª y 3ª proyecciones diédricas de la figura y acótalas según la norma UNE. Escala E 1/1.

Debuxa a 1ª, 2ª e 3ª proxeccións diédricas da figura e acótaas segundo a norma UNE. Escala E 1/1.



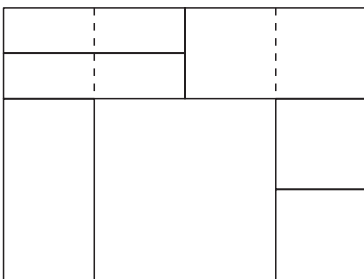
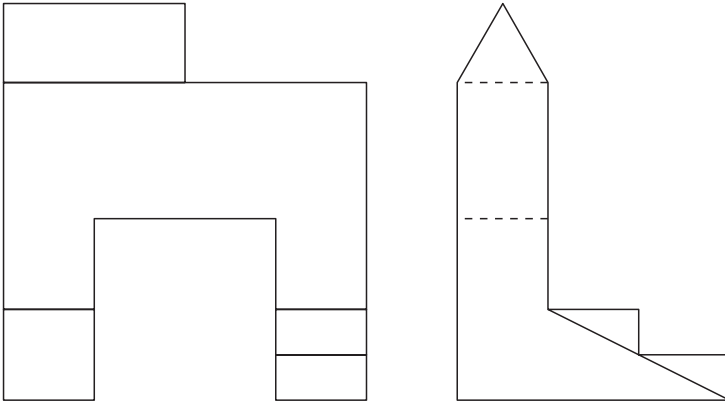
BLOQUE 2

Resolver únicamente una de las cuestiones del bloque. CALIFICACIÓN: 3 puntos.
 Resolver únicamente unha das cuestións do bloque. CUALIFICACIÓN: 3 puntos.

2B

Dadas las proyecciones diédricas de la figura, dibuja una isometría sin coeficientes de reducción a escala E 1/1.

Dadas as proxeccións diédricas da figura, debuxa unha isometría sen coeficientes de reducción a escala E 1/1.



BLOQUE 2

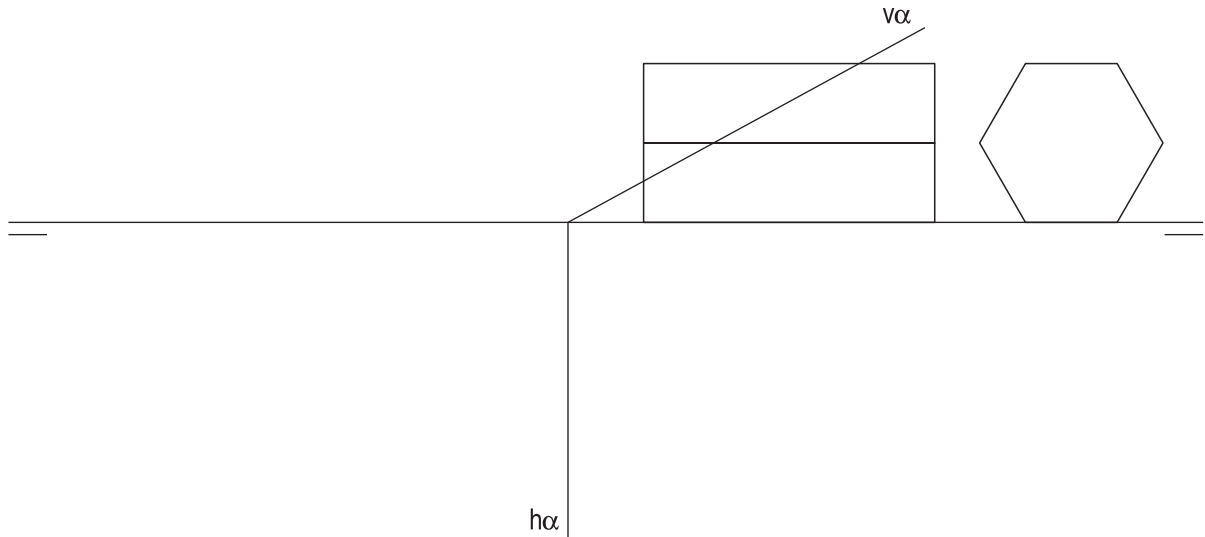
Resolver únicamente una de las cuestiones del bloque. CALIFICACIÓN: 3 puntos.

Resolver unicamente unha das cuestións do bloque. CUALIFICACIÓN: 3 puntos.

3A

Dibuja la planta y la verdadera magnitud de la sección producida por el plano α sobre el prisma dado.

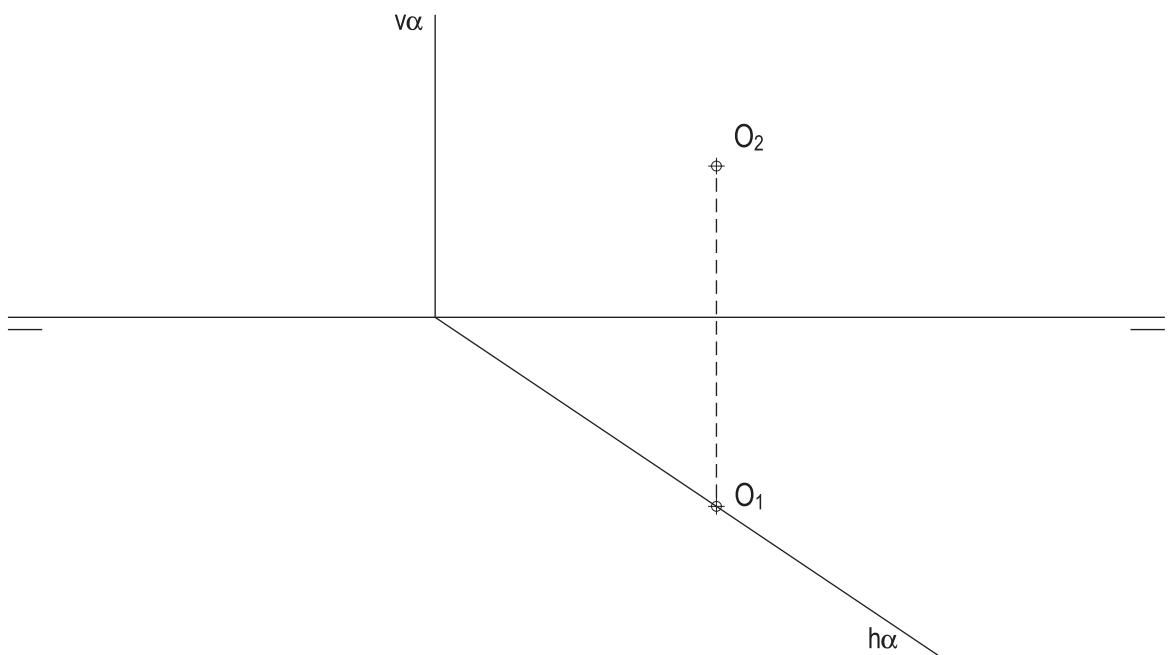
Debuxa a planta e a verdadeira magnitude da sección producida polo plano α sobre o prisma dado.



3B

Dibuja las proyecciones de un cono recto de vértice situado en el plano vertical V y base una circunferencia de radio 15 mm y centro O contenida en el plano α .

Debuxa as proxeccións dun cono recto de vértice situado no plano vertical V e base unha circunferencia de raio 15 mm e centro O contida no plano α .



BLOQUE 1

Resolver únicamente una de las cuestiones del bloque. **CALIFICACIÓN: 3 puntos.**
Resolver unicamente unha das cuestións do bloque. CUALIFICACIÓN: 3 puntos.

1A

Dibuja un hexágono regular de 30 mm de lado y un triángulo equivalente.

Debuxa un hexágono regular de 30 mm de lado e un triángulo equivalente.

1B

Dibuja un óvalo conocidos sus ejes $AB=70$ mm y $CD=45$ mm.

Debuxa un óvalo coñecidos os eixes $AB=70$ mm e $CE=45$ mm.

BLOQUE 2

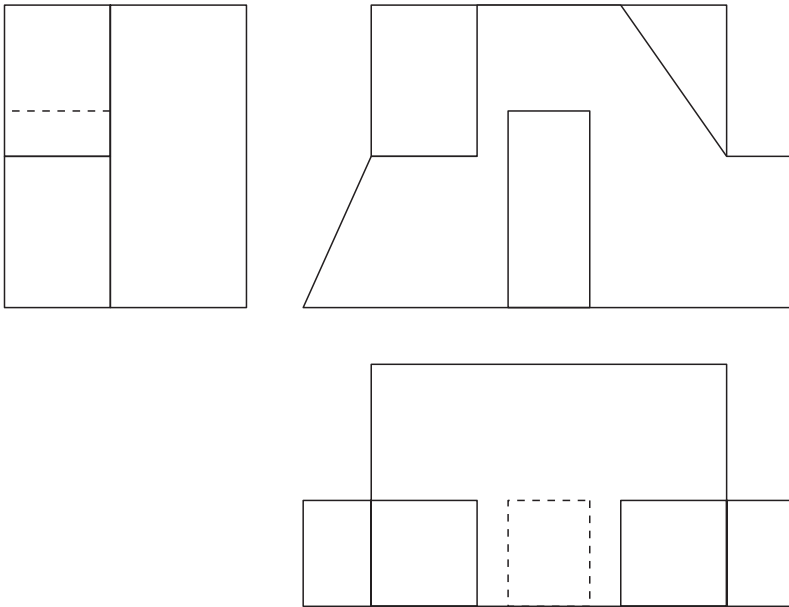
Resolver únicamente una de las cuestiones del bloque. CALIFICACIÓN: 3 puntos.

Resolver únicamente unha das cuestións do bloque. CUALIFICACIÓN: 3 puntos.

2A

Dadas las proyecciones diédricas de la figura, acótalas según la norma UNE y dibuja una isometría de la misma sin coeficientes de reducción a escala 1/1.

Dadas as proxeccións diédricas da figura, acótaas segundo a norma UNE e debuxa unha isometría da mesma sin coeficientes de reducción a escala 1/1.



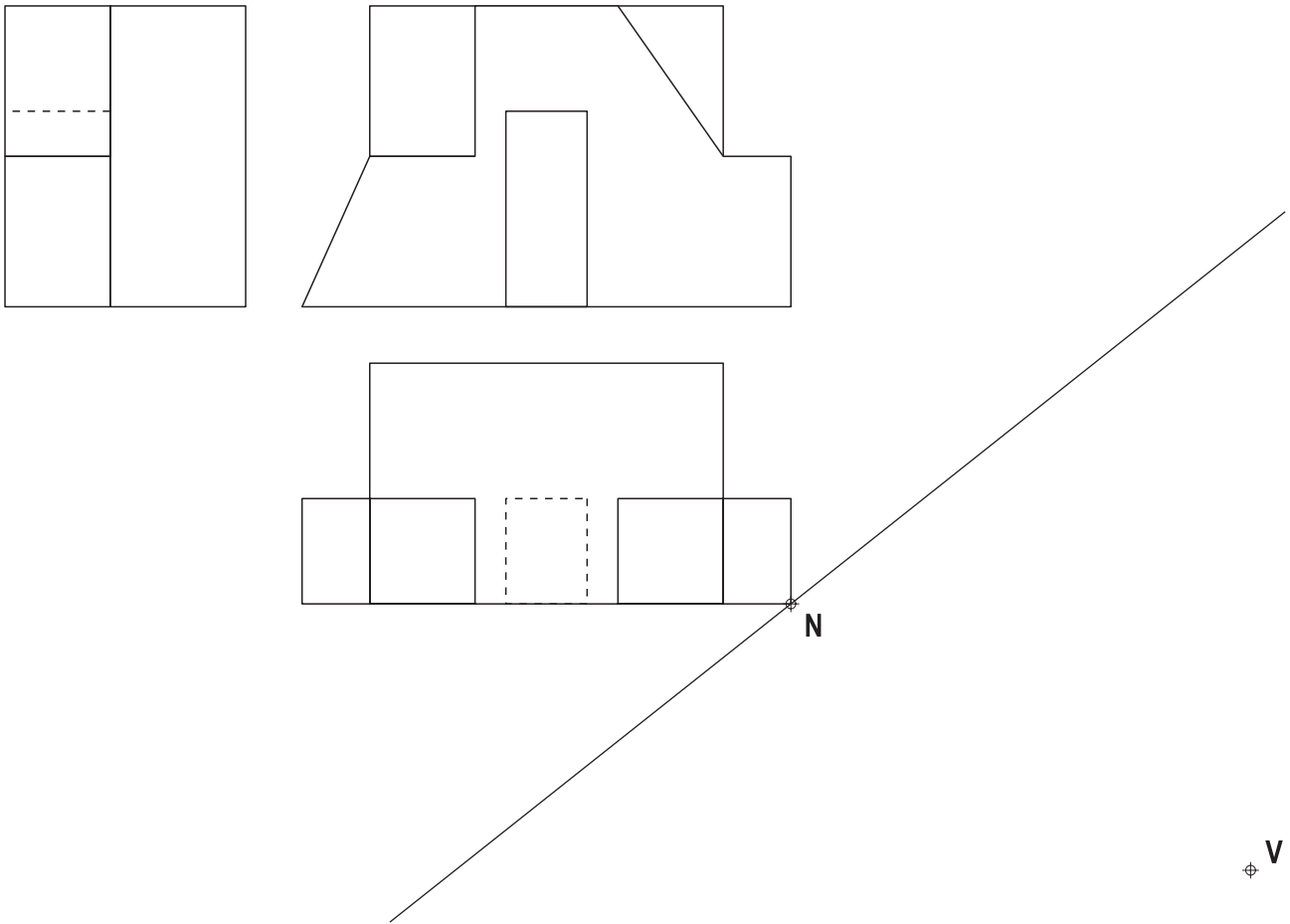
BLOQUE 2

Resolver únicamente una de las cuestiones del bloque. CALIFICACIÓN: 3 puntos.
Resolver unicamente unha das cuestións do bloque. CUALIFICACIÓN: 3 puntos.

2B

Dadas las proyecciones diédricas de la figura, dibuja la perspectiva lineal de plano de cuadro vertical, desde el punto de vista V, considerando la línea de tierra LT, línea de horizonte LH y el punto N de los datos. E 1/1.

Dadas as proxeccións diédricas da figura, debuxa debuxa a perspectiva lineal de plano de cadro vertical, desde o punto de vista V, considerando a liña de terra LT, liña do horizonte LH e o punto N dos datos. E 1/1.



LH

LT

BLOQUE 2

Resolver únicamente una de las cuestiones del bloque. CALIFICACIÓN: 3 puntos.
 Resolver unicamente unha das cuestións do bloque. CUALIFICACIÓN: 3 puntos.

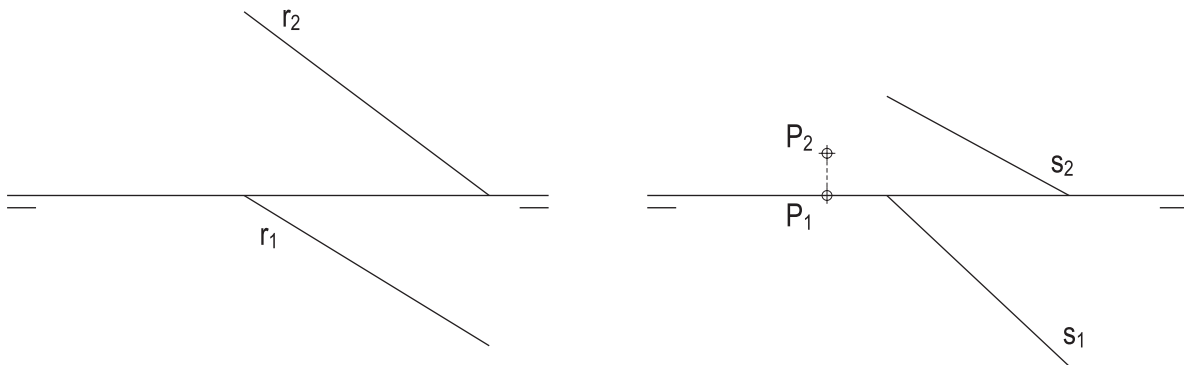
3A

Resolver los dos ejercicios:

- A) Ángulos de la recta r con los planos de proyección H y V .
- B) Dibuja las trazas del plano determinado por la recta s y el punto P .

Resolver os dous exercicios:

- A) Ángulos da recta r cos planos de proxección H e V .
- B) Debuxa as trazas do plano determinado pola recta s e o punto P .



3B

Dada la planta de un octaedro, dibuja su alzado con una de sus diagonales perpendicular al horizontal H y secciónalo con el plano α .

Dada a planta dun octaedro, debuxa o seu alzado cunha das súas diagonais perpendicular ao horizontal H e secciónao co plano α .

